



The Global Language of Business

# EANCOM D.96A - RECADV

Receiving advice message – ver.2017

*Release 17.1, Nov 2017*



## Disclaimer

Nonostante gli sforzi per assicurare che le linee guida per l'uso degli standard GS1 contenute in questo documento siano corrette, **GS1 Italy** e qualsiasi altra parte coinvolta nella creazione del documento declina ogni responsabilità, diretta od indiretta, nei confronti degli utenti ed in generale di qualsiasi terzo per eventuali imprecisioni, errori, omissioni, danni derivanti dai suddetti contenuti. Il documento potrebbe subire delle modifiche a causa dell'evoluzione della tecnologia e degli standard GS1 o di nuove norme di legge.

## Indice

<b>1</b>	<b>Introduzione .....</b>	<b>4</b>
<b>1.1</b>	<b>Definizioni.....</b>	<b>4</b>
<b>1.2</b>	<b>Principi .....</b>	<b>4</b>
<b>1.3</b>	<b>Scenari applicativi .....</b>	<b>4</b>
1.3.1	Scenario semplice .....	4
1.3.2	Scenario complesso.....	5
<b>1.4</b>	<b>Struttura del messaggio .....</b>	<b>5</b>
1.4.1	Struttura del gruppo CPS-PAC.....	5
1.4.2	Struttura del gruppo CPS-LIN .....	5
1.4.3	Dettagli Item .....	5
1.4.4	Dettagli Serial Shipping Container Code (SSCC) .....	5
<b>2</b>	<b>Branching diagram.....</b>	<b>6</b>
<b>3</b>	<b>Tracciato dei singoli record e regole di utilizzo .....</b>	<b>10</b>
	<b>Testata.....</b>	<b>10</b>
	<b>Dettaglio .....</b>	<b>23</b>
	<b>Sommario.....</b>	<b>42</b>

# 1 Introduzione

## 1.1 Definizioni

Lo scopo del messaggio Receiving Advice è quello di rispondere ai requisiti di business relativi al ricevimento delle merci. Può essere utilizzato nei seguenti casi:

- Confermare la ricezione della merce;
- Insieme al messaggio Despatch Advice, per confermare la ricezione delle merci indicate nel Despatch Advice oppure per segnalare discrepanze rispetto a quanto è stato effettivamente ricevuto/accettato;
- Per informare il fornitore riguardo a discrepanze rispetto alle merci ricevute e quelle ordinate/pianificate.

## 1.2 Principi

Il messaggio fa riferimento ad una relazione tra un'azienda fornitore e ad un'azienda cliente, la quale è responsabile per l'invio di questo messaggio secondo le condizioni concordate. Il messaggio può fare riferimento ad un numero differente di merci e/o imballi.

Permette al cliente di notificare al fornitore o alla terza parte logistica informazioni riguardo a:

- Conferma della ricezione della merce;
- Una notifica su una discrepanza tra il numero di oggetti ricevuti e accettati e il numero di oggetti spediti e/o ordinati;
- Una notifica e/o delle istruzioni riguardo all'accettazione delle merci e delle istruzioni riguardo alle azioni da intraprendere sulle discrepanze segnalate;
- Istruzioni riguardo all'emissione della fattura o nota di credito, nel caso in cui queste si basino sul Despatch Advice.

Il messaggio Receiving Advice dovrebbe sempre essere spedito dal cliente verso il fornitore o la rispettiva terza parte logistica dopo che le merci sono state fisicamente ricevute e ispezionate.

Il messaggio dovrebbe essere inviato entro un arco temporale concordato dal momento della ricezione delle merci (ad esempio entro 24h). Questo permette al fornitore di controllare i dati della consegna ed emettere una fattura o nota di credito coerente, controllare le procedure interne, la gestione del magazzino etc.

## 1.3 Scenari applicativi

Un diverso numero di scenari possono verificarsi durante il processo di produzione/ordine/consegna/fatturazione dei prodotti come risultato della consegna fisica dei beni.

Discrepanze tra i beni ricevuti e accettati, rispetto a quelli ordinati possono portare a modifiche nei piani di consegna, futuri ordini, fatture, etc. Tutte queste casistiche possono essere coperte dal messaggio Receiving Advice, altri messaggi standard EDI o attraverso altri canali di comunicazione.

Cliente e fornitore dovrebbero accordarsi sulle casistiche per cui ritengono opportuno utilizzare il messaggio Receiving Advice. I diversi scenari potranno essere più o meno complessi, determinando il grado di integrazione della relazione.

### 1.3.1 Scenario semplice

Nello scenario più semplice, il Receiving Advice è utilizzato soltanto per confermare la ricezione della merce e per notificare discrepanze rispetto a quanto trasmesso nel relativo Despatch Advice.

Quando l'unica informazione trasmessa è la conferma della ricezione, sarà sufficiente trasmettere l'intestazione del messaggio.

La conferma della ricezione potrà essere utilizzata dal cliente per avviare il processo di

fatturazione e per monitorare le performance del processo di spedizione.

Nel caso in cui vengano trasmesse eventuali discrepanze nelle quantità ricevute e/o accettate rispetto a quanto comunicato nel Despatch Advice, di solito si fa riferimento a merci perse, rubate, danneggiate durante il trasporto, in eccesso o in difetto rispetto a quanto ordinato, merci non ordinate, etc.

In questo caso, aggiustamenti nei piani di consegna e ordini dovranno essere gestite tramite altri messaggi EDI o attraverso altri canali di comunicazione. Le azioni da intraprendere a fronte delle discrepanze comunicate dovranno essere concordate preventivamente tra le parti.

### 1.3.2 Scenario complesso

Le funzionalità del messaggio Receiving Advice nello scenario complesso comprendono tutte quelle identificate nello scenario semplice e in aggiunta informazioni e/o istruzioni che potrebbero portare a modifiche nei piani di consegna, ordini, fatture, etc.

## 1.4 Struttura del messaggio

La sezione di dettaglio del Receiving Advice contiene due strutture distinte.

### 1.4.1 Struttura del gruppo CPS-PAC

Questa struttura può essere usata per trasferire informazioni a livello di spedizione (ad esempio container/pallet danneggiati durante la spedizione, recanti un codice seriale sconosciuto, etc...).

Questo gruppo di segmenti permette di comunicare i codici identificativi dei container/pallet. La funzione e il numero di questi codici identificativi trasmessi in questa parte del messaggio dovrebbe essere concordata tra le parti e viene descritta nel dettaglio nei segmenti PCI e GIN al livello del gruppo CPS-PAC.

### 1.4.2 Struttura del gruppo CPS-LIN

La seconda opzione è il gruppo CPS-LIN. Questa struttura può essere utilizzata per trasmettere informazioni dettagliate sulla ricezione di specifici oggetti. Gli oggetti indicati a questo livello possono essere contenuti in un qualsiasi numero di container/pallet di cui si costituisce la spedizione.

### 1.4.3 Dettagli Item

Il segmento LIN identifica un singolo prodotto e il segmento QTY contiene le informazioni riguardanti le quantità ricevute e/o accettate di quel prodotto.

Le informazioni sulle quantità ricevute/accettate rispetto a quanto concordato in fase di ordine o di spedizione e le relative azioni da intraprendere sono contenute nei segmenti QVR e DTM. A questo livello non sono indicate informazioni riguardanti specifici container/pallet.

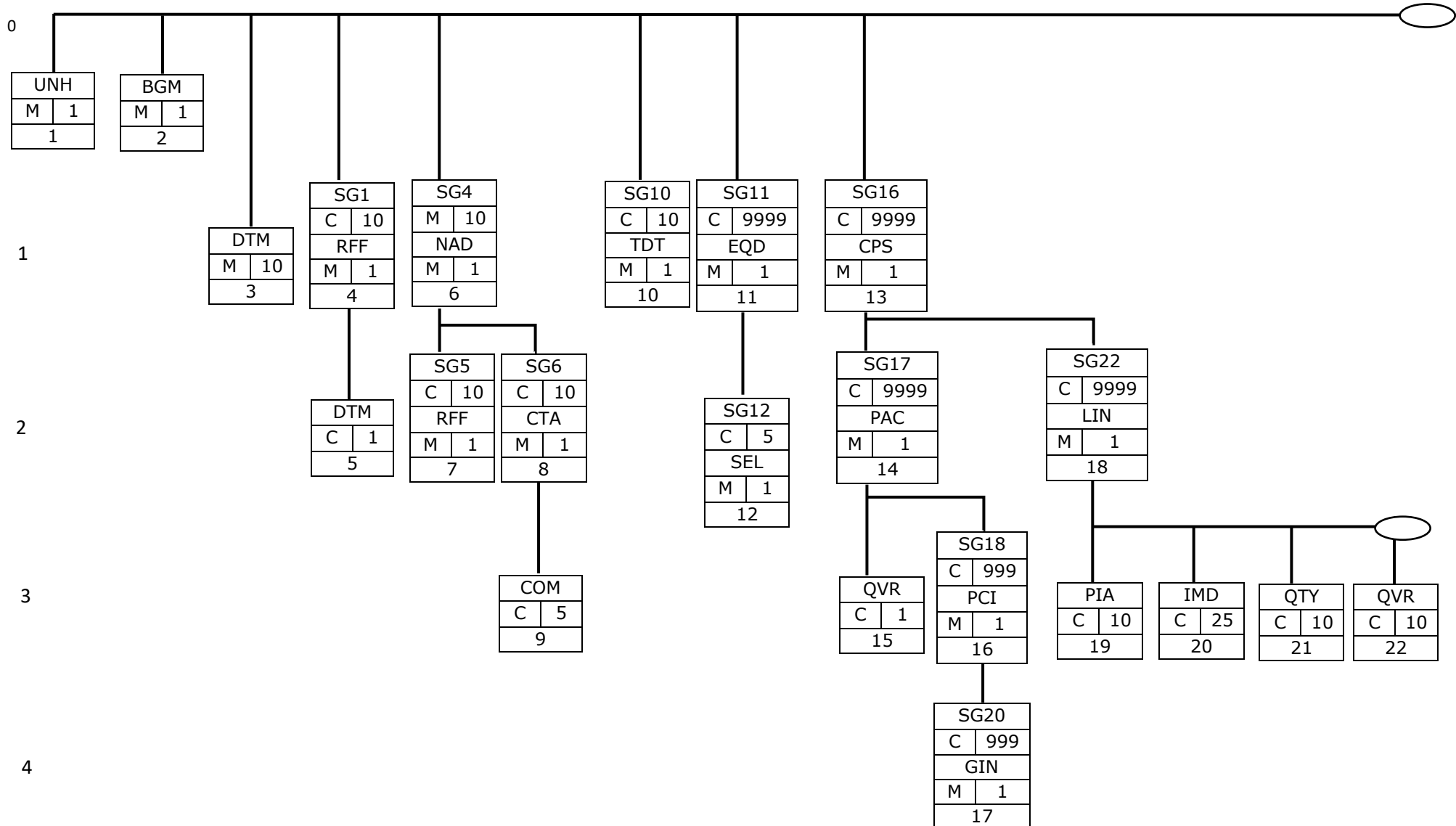
### 1.4.4 Dettagli Serial Shipping Container Code (SSCC)

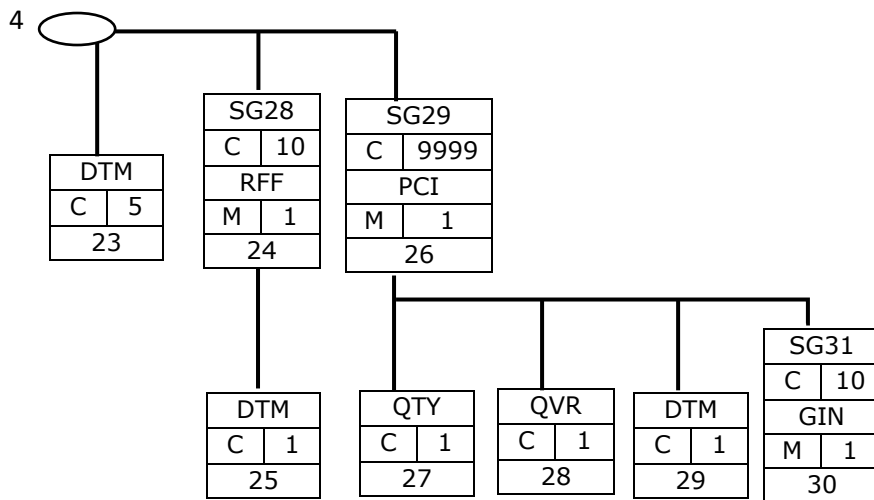
In aggiunta, informazioni su uno specifico container/pallet in cui è contenuto un oggetto descritto nel segmento LIN possono essere trasferite attraverso l'uso dei segmenti PCI-QTY-QVR-GIN.

I segmenti QVR-GIN possono essere utilizzati per trasferire il Serial Shipping Container Number (SSCC) del pallet/container in cui è contenuto l'oggetto identificato nel segmento LIN. Il segmento QTY indica le quantità dell'oggetto contenute in quello specifico container/pallet ricevute e/o accettate.

Il gruppo di segmenti PCI-QTY-QVR-GIN viene ripetuto tante volte quanti sono i container/pallet in cui è contenuto l'oggetto identificato nel segmento LIN.

## 2 Branching diagram





**Testata**

UNH	1	M	1	TESTATA MESSAGGIO
BGM	2	M	1	Inizio messaggio
DTM	3	M	10	Riferimenti data/ora
SG1		C	10	RFF-DTM
RFF	4	M	1	Riferimenti
DTM	5	C	1	Riferimenti data/ora
SG4		M	10	NAD-SG5-SG6
NAD	6	M	1	Nome e indirizzo
SG5		C	10	RFF
RFF	7	M	1	Riferimenti
SG6		C	10	CTA-COM
CTA	8	M	1	Contatti
COM	9	C	5	Contatto per comunicazione
SG10		C	10	TDT
TDT	10	M	1	Dettagli di trasporto
SG11		C	9999	EQD-SG12
EQD	11	M	1	Dettagli attrezzature
SG12		C	25	SEL
SEL	12	M	1	Sigillo

**Sezione di dettaglio**

SG16		C	9999	CPS-SG17-SG22
CPS	13	M	1	Sequenza imballaggio consegna
SG17		C	9999	PAC-QVR-SG18
PAC	14	M	1	Collo
QVR	15	C	1	
SG18		C	999	PCI-SG20
PCI	16	M	1	Identificazione del collo
SG20		C	999	GIN
GIN	17	M	1	Numero di identificazione delle merci
SG22		C	9999	LIN-PIA-IMD-QTY-QVR-DTM-SG28-SG29
LIN	18	M	1	Riga articolo
PIA	19	C	10	Identificazione aggiuntiva del prodotto
IMD	20	C	25	Descrizione del prodotto
QTY	21	C	10	Quantità
QVR	22	C	10	Variazioni di quantità
DTM	23	C	5	Riferimenti data/ora
SG28		C	10	RFF



RFF	24	M	1	Riferimenti
DTM	25	C	1	Riferimenti data/ora
SG29		C	9999	PCI-QTY-QVR-DTM-SG31
PCI	26	M	1	Identificazione dell’imballo
QTY	27	C	1	Quantità
QVR	28	C	1	Variazioni di quantità
DTM	29	C	1	Riferimenti data/ora
SG31		C	10	GIN
GIN	30	M	1	Numero di identificazione delle merci (n.lotto)

**Sezione di sommario**

CNT	31	C	5	Totali di controllo
UNT	31	M	1	Chiusura messaggio

### 3 Tracciato dei singoli record e regole di utilizzo

UNH - M		1 - TESTATA MESSAGGIO			
Funzione :		Segmento di servizio è utilizzato come inizio ed identificazione del messaggio. Il codice del tipo messaggio Avviso di Ricezione è RECADV			
Segmento Nr. : 1					
		EDIFACT	EAN	IND	Descrizione
<b>0062</b>	<b>Numero riferimento messaggio</b>	M an..14	M		Numero di riferimento univoco del messaggio. Viene generato dal mittente. Il DE 0062 del segmento UNT avrà lo stesso valore.
<b>S009</b>	<b>IDENTIFICATORE MESSAGGIO</b>	M	M		
0065	Identificatore tipo messaggio	M an..6	M		<b>RECADV</b> = Messaggio di avviso di ricezione
0052	Nr. versione tipo messaggio	M an..3	M		<b>D</b> = Draft directory
0054	Nr. release tipo messaggio	M an..3	M		<b>96A</b> = Version 96°
0051	Codice agenzia di controllo	M an..2	M		<b>UN</b> = UN/ECE/TRADE/WP.4, United Nations Standard Messages (UNSM)
0057	Codice assegnato dall'Istituto	C an..6	R		<b>EAN003</b> = EAN Version control number (EAN Code)
<b>0068</b>	<b>Riferimento di accesso comune</b>	C an..35	N		
<b>S010</b>	<b>STATO DEL TRASFERIMENTO</b>	C	N		
0070	Sequenza dei trasferimenti	M n..2			
0073	Primo ed ultimo trasferimento	C a1			
<u>Note segmento:</u>					

**Testata**

BGM - M                    1 - INIZIO MESSAGGIO				
Funzione            :            Segmento attraverso il quale si indica la tipologia e la funzione di un messaggio, e per trasmettere il numero identificativo del messaggio.				
Segmento Nr. : 2				
	EDIFACT	EAN	IND	Descrizione
<b>C002 DOCUMENTO</b>	C	R		
1001 Nome del documento, codificato	C an..3	R		352 = Receiving Advice
1131 Identificatore lista codici, codificato	C an..3	N		
3055 Agenzia responsabile lista codici, codificato	C an..3	R		9 = EAN (International Article Numbering Association)
1000 Nome del documento	C an..35	O		
<b>1004 Numero del documento</b>	C an..35	R		Numero del messaggio RECADV assegnato dal mittente del documento
<b>1225 Funzione del messaggio, codificato</b>	C an..3	R		5 = Sostituisce 9 = Originale
<b>4343 Tipo di risposta, codificato</b>	C an..3	N		
<u>Note segmento:</u>				
DE 1004: Si raccomanda che la lunghezza del numero d'ordine non superi i 17 caratteri.				

DTM - M      10 - DATA/ORA/PERIODO				
Funzione :      Segmento utilizzato per fornire date, orari e periodi.				
Segment Nr. : 3				
	EDIFACT	EAN	IND	Descrizione
<b>C507 DATA/ORA/PERIODO</b>	M	M		
2005 Qualificatore data/ora	M an..3	M		2 = Data/ora richiesta di consegna 11 = Data e ora della spedizione 35 = Data/ora di consegna, reale 50 = Data/ora ricevimento merci 95 = Data del DDT 137 = Data/ora del documento/messaggio 200 = Data/ora di pick-up, carico
2380 Data/ora/periodo	C an..35	R		
2379 Qualificatore formato data/ora/periodo	C an..3	R		102 = SSAAMMGG 203 = SSAAMMGGHHMM
<u>Note segmento:</u>				
DE 2005: 200 = Data/ora di pick-up, carico. Questo codice viene utilizzato per indicare la data/ora in cui sono state ritirate le merci descritte nel messaggio da parte del compratore.				

SG1 - C		10 - RFF-DTM		
RFF - M		1 - RIFERIMENTO		
Funzione		: Specificare un riferimento		
Segmento Nr.		: 4		
	EDIFACT	EAN	IND	Descrizione
<b>C506 RIFERIMENTO</b>	M	M		
1153 Qualificatore di riferimento	M an..3	M		<b>AAJ = Numero bolla</b> AAK = Numero di DESADV <b>AAS = Numero del DDT</b> AAU = Numero di Despatch Note ALO = Numero di RECADV <b>ALQ = Numero di bolla reso</b> <b>CN = Numero bolla vettore</b> CR = Numero di riferimento del cliente ON = Numero Ordine <b>PK = Numero della packing list</b> POR = Numero Conferma Ordine PP = Numero ORDCHG VN = Numero Ordine (fornitore)
1154 Numero di riferimento	C an..35	R		Questo numero è lo stesso numero inserito nel segmento BGM (DE 1004), numero con il quale si riconosce il messaggio
1156 Numero linea	C an..6	N		
4000 Numero versione di riferimento	C an..35	N		
<u>Note segmento:</u>				
DE 1153: deve essere utilizzato il qualificatore ALO solo quando è stato precedentemente valorizzato il qualificatore "5" nel DE 1225 del segmento BGM.				

SG1 - C		10 - RFF-DTM			
DTM - C		1 - RIFERIMENTI DATA/ORA/PERIODO			
Funzione		: Per specificare riferimenti di data/ora/periodo			
Segmento Nr.		: 5			
		EDIFACT	EAN	IND	Descrizione
<b>C507 DATA/ORA/PERIODO</b>		M	M		
2005 Qualificatore data/ora		M an..3	M		171=Data/ora riferimento
2380 Data/ora/periodo		C an..35	R		La data/ora indicata in questo DE è la stessa data/ora inserita nel segmento DTM successivo al BGM, con qualificatore 137
2379 Qualificatore formato data/ora/periodo		C an..3	R		102 = SSAAMMGG 203 = SSAAMMGGHHMM
<u>Note segmento:</u>					

SG4 - M	10 - NAD-SG5-SG6				
NAD - M	1 - NOME E INDIRIZZO				
Funzione	:	Segmento utilizzato per specificare nomi e indirizzi e la loro relativa funzione.			
Segmento Nr.	:	6			
		EDIFACT	EAN	IND	Descrizione
<b>3035 Qualificatore della parte</b>		M an..3	M		BY = Compratore <b>CA = Vettore</b> DP = Punto di consegna SH = Spedizioniere SU = Venditore UC = Destinatario finale IV=Destinatario fattura
<b>C082 DETTAGLI DELL'IDENTIFICA- DELLA PARTE</b>		C	A		
3039 Identificazione della parte		M an..35	M		Per l'identificazione della parte è consigliato l'uso del Codice di locazione GS1 GLN (Formato n.13)
1131 Identificatore lista di codici, cod.		C an..3	N		
3055 Agenzia responsabile lista codici, codificato		C an..3	R		9 = EAN (International Article Numbering Association)
<b>C058 LINEA INDIRIZZO</b>		C	N		
3124 Linea indirizzo		M an..35			
3124 Linea indirizzo		C an..35			
3124 Linea indirizzo		C an..35			
3124 Linea indirizzo		C an..35			
3124 Linea indirizzo		C an..35			
<b>C080 NOME DELLA PARTE</b>		C	D	O	
3036 Nome della parte		M an..35	M		Nome in chiaro
3036 Nome della parte		C an..35	O		
3036 Nome della parte		C an..35	O		
3036 Nome della parte		C an..35	O		
3036 Nome della parte		C an..35	O		
3045 Formato nome della parte, cod.		C an..3	O		
<b>C059 VIA</b>		C	D	O	
3042 Via e numero/casella postale		M an..35	M		
3042 Via e numero/casella postale		C an..35	O		
3042 Via e numero/casella postale		C an..35	O		
3042 Via e numero/casella postale		C an..35	O		
<b>3164 NOME DELLA CITTA'</b>		C an..35	D	O	Città in chiaro
<b>3229 Provincia, codificato</b>		C an..9	D	O	Regione/Stato in chiaro
<b>3251 Codice postale, codificato</b>		C an..9	D	O	Codice postale
<b>3207 Nazione, codificato</b>		C an..3	D	O	Vedi tabella ISO 3166
<u>Note segmento:</u>					

SG4 - M	10 - NAD-SG5-SG6			
SG5 - C	10 - RFF			
RFF - M	1- RIFERIMENTO			
Funzione	: Per specificare un riferimento			
Segmento Nr.	: 7			
	EDIFACT	EAN	IND	Descrizione
<b>C506 RIFERIMENTO</b>	M	M		IA = Codice assegnato dal Venditore IT = Codice assegnato dal Compratore VA = Numero di registrazione IVA
1153 Qualificatore di riferimento	M an..3	M		
1154 Numero di riferimento	C an..35	R		
1156 Numero linea	C an..6	N		
4000 Numero versione di riferimento	C an..35	N		
<u>Note segmento:</u>				



SG4 - M	10 - NAD-SG5-SG6			
SG6 - C	10 - CTA-COM			
CTA - M	1- INFORMAZIONE DI CONTATTO			
Funzione	: Per identificare una persona o un dipartimento, a cui la comunicazione dovrebbe essere indirizzata			
Segmento Nr.	: 8			
	EDIFACT	EAN	IND	Descrizione
<b>3139 Funzione di contatto, codificato</b>	C an..3	R		GR = Contatto ricevimento merci DL = Persona incaricata della spedizione TR = Persona incaricata del trasporto
<b>C056 IDENTIFICATIVO DIVISIONE O IMPIEGATO</b>	C	O		
3413 Divisione o impiegato, codificato	C an..17	O		
3412 Dipartimento o dipendente	C an..35	O		
<u>Note segmento:</u>				

SG4 - M	10 - NAD-SG5-SG6				
SG6 - C	10 - CTA-COM				
COM - C	5 - CONTATTO PER COMUNICAZIONE				
Funzione	:	Per identificare un tipo di comunicazione e un numero per il contatto specificato nel segmento CTA			
Segmento Nr.	:	9			
		EDIFACT	EAN	IND	Descrizione
<b>C076 CONTATTO PER COMUNICAZIONE</b>		M	M		
3148 Numero di comunicazione		M an..512	M		
3155 Qualificatore canale di comunicazione		M an..3	M		EM = Posta elettronica FX = Fax TE = Telefono TL = Telex XF = X.400
<u>Note segmento:</u>					

SG10 - C	10 - TDT			
TDT - M	1 - DETTAGLI DEL TRASPORTO			
Funzione	:	Per specificare il tipo di trasporto, il numero riferimento e l'identificazione dei mezzi di trasporto		
Segmento Nr.	:	10		
	EDIFACT	EAN	IND	Descrizione
<b>8051 Qualificatore di trasporto</b>	M an..3	M		20 = Trasporto principale
<b>8028 Numero di riferimento del trasporto</b>	C an..17	O		
<b>C220 MODO DI TRASPORTO</b>	C	R		
8067 Modo di trasporto, codificato	C an..3	R		10 = Trasporto marittimo 20 = Trasporto ferroviario 30 = Trasporto su gomma 40 = Trasporto aereo 60 = Trasporto multimodale
8066 Modo di trasporto	C an..17	N		
<b>C228 MEZZI DI TRASPORTO</b>	C	O		
8179 Identificazione del mezzo di trasporto	C an..8	D		23 = Autotreno 25 = Vagone ferroviario 31 = Furgone 35 = Bilico furgonato 25E = Bilico a temp. controllata (cod.EAN) 36E = Camioncino 70 q (cod.EAN) 23E = Bilico telonato/centinato (cod.EAN) 34E = Bilico grandi volumi (cod. EAN) 2E = Cassa mobile (cod.EAN) 37E = Motrice lunga (cod.EAN) 43E = Motrice sponda idraulica (cod.EAN) 38E = Motrice normale (cod.EAN)
8178 Tipo e mezzo di trasporto	C an..17	D	N	
<b>C040 VETTORE</b>	C	O		
3127 Identificazione del vettore	C an..17	A		Codice locazione GS1 GLN (Formato n.13)
1131 Identificatore lista di codice, cod.	C an..3	O		
3055 Agenzia responsabile lista codici, codificato	C an..3	A		9 = EAN (International Article Numbering association)
3128 Nome del vettore	C an..35	O		
<b>8101 Direzione del trasporto, codificato</b>	C an..3	O		BS = Acquirente a fornitore SB = Fornitore a cliente
<b>C401 INFORMAZIONE DI TRASPORTO IN ECCESSO</b>	C	N		
8457 Motivo del trasporto in eccesso, codificato	M an..3			

8459 Responsabilità del trasporto in eccesso, codificato	M an..3			
7130 Numero di autorizzazione del cliente	C an..17			
<b>C222 IDENTIFICAZIONE DEL TRASPORTO</b>	C	O		
8213 Codice identificazione dei mezzi di trasporto	C an..9	O		
1131 Identificatore lista codici, codificato	C an..3	O		
3055 Agenzia responsabile lista codici, codificato	C an..3	O		
8212 Identificazione dei mezzi di trasporto	C an..35	R		Targa del veicolo/numero di volo
8453 Nazionalità dei mezzi di trasporto, codificato	C an..3	O		Vedi tabella ISO 3166
<b>8281 Proprietà del mezzo di trasporto, codificata</b>	C an..3	N		
<u>Note segmento:</u>				

SG11 - C      9999 - EQD-SG12				
EQD - M      1 - DETTAGLI SUI MATERIALI USATI PER L'IMBALLAGGIO E IL TRASPORTO				
Funzione :      Per identificare materiali utilizzati per il trasporto e l'imballaggio, e, se richiesto, chi li fornisce				
Segmento Nr. : 11				
	EDIFACT	EAN	IND	Descrizione
<b>8053 Qualificatore del materiale</b>	M an..3	M		CN = Container
<b>C237 IDENTIFICAZIONE DEL MATERIALE</b>	C	O	N	
8260 Numero di identificazione del materiale	C an..17	A		
1131 Identificatore lista codici, codificato	C an..3	O		
3055 Agenzia responsabile lista codici, codificato	C an..3	O		
3207 Paese, codificato	C an..3	O		
<b>C224 MISURA E TIPO DI MATERIALE</b>	C	O	N	
8155 Identificazione misura e tipo di materiale	C an..10	O		
1131 Identificatore lista codici, codificato	C an..3	O		
3055 Agenzia responsabile lista codici, codificato	C an..3	O		
8154 Misura e tipo di materiale	C an..35	O		
<b>8077 Fornitore del materiale, codificato</b>	C an..3	O	N	
<b>8249 Status del materiale, codificato</b>	C an..3	O	N	
<b>8169 Indicatore pieno/vuoto, codificato</b>	C an..3	O	N	
Note segmento:				

SG11 - C	9999 - EQD-SG12			
SG12 - C	25 - SEL			
SEL - C	1 - SIGILLO			
Funzione :	Per specificare il numero di sigillo relativo al materiale specificato nel segmento EQD			
Segmento Nr. :	12			
	EDIFACT	EAN	IND	Descrizione
<b>9308 Numero di sigillo</b>	M an..10	M		
<b>C215 EMITTENTE DEL SIGILLO</b>	C	R		
9303 Parte che appone il sigillo, codificato	C an..3	R		CA = Spedizioniere CU = Dogana SH = Shipper (fornitore)
1131 Identificatore lista codici, codificato	C an..3	O		
3055 Agenzia responsabile lista codici, codificato	C an..3	O		
9302 Parte che appone il sigillo	C an..35	O		
<b>4517 Condizione di sigillatura, codificato</b>	C an..3	N		
<u>Note segmento:</u>				

SG16 - C      9999 - CPS-SG17-SG22				
CPS - M      1 - SEQUENZA DI IMBALLAGGIO DELLA CONSEGNA				
Funzione : Per identificare la sequenza con cui l'imballaggio viene presentato alla consegna, ed eventualmente per identificare la relazione gerarchica fra i componenti dell'imballo.				
Segmento Nr. : 13				
	EDIFACT	EAN	IND	Descrizione
<b>7164 Numero progressivo di livello gerarchico</b>	M an..12	M		Si raccomanda l'uso delle numerazione progressiva sequenziale.
<b>7166 Identificazione d'origine gerarchica</b>	C an..12	A		
<b>7075 Livello di imballo, codificato</b>	C an..3	N		
Note segmento:				

### Dettaglio

SG16 - C	9999 - CPS-SG17-SG22			
SG17 - C	9999 - PAC-QVR-SG18			
PAC - M	1- IMBALLO			
Funzione	:	Per descrivere il numero ed il tipo di imballo/unità fisiche componenti la consegna.		
Segmento Nr.	:	14		
	EDIFACT	EAN	IND	Descrizione
<b>7224 Numero di imballi</b>	C n..8	O		
<b>C531 DETTAGLI D'IMBALLO</b>	C	A		
7075 Livello di imballo, codificato	C an..3	N		
7233 Informazioni relative all'imballo, codificato	C an..3	O		50 = Imballo codificato con codice EAN/UCC-13 o EAN/UCC-8 51 = Imballo codificato con codice ITF-14 o ITF-6 52 = Imballo codificato con codice UCC/EAN-128
7073 Condizioni e clausole relative all'imballo, codificato	C an..3	O		1 = Costo dell'imballo a carico del fornitore 2 = Costo dell'imballo a carico del ricevente 3 = Costo dell'imballo non addebitato (a rendere) 4E = Affittato (codice EAN/UCC) 5E = Scambiabile (codice EAN/UCC) 6E = Deposito (codice EAN/UCC) 7E = Non riutilizzabile (codice EAN/UCC)
<b>C202 TIPO DI IMBALLO</b>	C	O		
7065 Identificazione di tipi d'imballo	C an..17	A		08 = Pallet a perdere 09 = Pallet restituibile (codice EAN/UCC) 200 = Pallet ISO 0 - 1/2 EURO Pallet (codice EAN/UCC) 201 = Pallet ISO 1 - 1/1 EURO Pallet (codice EAN/UCC) 203 = 1/4 EURO pallet (codice EAN/UCC) DPE = Espositori (codice EAN/UCC) PK = Cartoni
1131 Identificatore lista codici, cod.	C an..3	O		
3055 Agenzia responsabile lista codici, codificato	C an..3	O		9 = EAN (International Article Numbering association)
7064 Tipi di imballo	C an..35	O		
<b>C402 IDENTIFICAZIONE DEL TIPO DI IMBALLO</b>	C	N		
7077 Tipo e descrizione del materiale, codificato	M an..3			
7064 Tipo di imballi	M an..35			
7143 Tipo e numero di materiale, cod.	C an.. 3			



7064 Tipo di imballi	C an..35			
7143 Tipo e numero di materiale, cod.	C an..3			
<b>C532 DETTAGLI DELL'IMBALLO DA RESTITUIRE</b>	C	D		
8395 Responsabilità di pagamento del trasporto dell'imballo da restituire, codificato	C an..3	O		1 =Pagato dal cliente 2 = Gratis 3 = Pagato dal fornitore
8393 Contenuti di carico dell'imballo da restituire, codificato	C an..3	N		
<u>Note segmento:</u>				

SG16 - C	9999 - CPS-SG17-SG22			
SG17 - C	9999 - PAC-QVR-SG18			
QVR - C	1 - VARIAZIONE DI QUANTITA'			
Funzione :	Per specificare dettagli relativi a variazioni di quantità.			
Segmento Nr. :	15			
	EDIFACT	EAN	IND	Descrizione
<b>C279 INFORMAZIONI SULLA DIFFERENZA DI QUANTITÀ</b>	C	R		
6064 Differenza di quantità	M n..15	M		Inserire in questo Data Element l'effettiva variazione di quantità
6063 Qualificatore di quantità	C an..3	R		124 = Quantità danneggiata
<b>4221 Discrepanza, codificata</b>	C an..3	O		
<b>C960 RAGIONE DEL CAMBIAMENTO</b>	C	O		
4295 Ragione del cambiamento, codificato	C an..3	O		AUE = Codice identificativo EAN/UPC sconosciuto BN = Codice a barre EAN/UPC non leggibile PC = Imballo differente
1131 Qualificatore lista codici	C an..3	O		
3055 Agenzia responsabile lista codici	C an..3	O		9 = EAN (International Article Numbering association)
4294 Ragione del cambiamento	C an..35	O		
<u>Note segmento:</u>				
DE 6063: il codice qualificatore 124 definisce la quantità di beni deteriorati nel trasporto che non possono essere utilizzate per lo scopo per cui erano inizialmente destinate.				

SG16 - C	9999 - CPS-SG17-SG22			
SG17 - C	9999 - PAC-QVR-SG18			
SG18 - C	999 - PCI-SG20			
PCI - M	1 - IDENTIFICAZIONE DELL'IMBALLO			
Funzione	:	Per indicare l'esistenza di codici o etichette sul singolo cartone o unità.		
Segmento Nr.	:	16		
	EDIFACT	EAN	IND	Descrizione
<b>4233 Istruzioni sulla codifica da usare, codificato</b>	C an..3	R		33E = Contrassegnato con codice seriale SSCC 34E = Indica il codice EAN/UPC dell'unità 36E = Indica la presenza del numero di lotto di fabbricazione
<b>C210 Codici e etichette</b>	C	O	N	
7102 Codici spedizione	M an..35	M		
7102 Codici spedizione	C an..35	O		
7102 Codici spedizione	C an..35	O		
7102 Codici spedizione	C an..35	O		
7102 Codici spedizione	C an..35	O		
7102 Codici spedizione	C an..35	O		
7102 Codici spedizione	C an..35	O		
7102 Codici spedizione	C an..35	O		
7102 Codici spedizione	C an..35	O		
7102 Codici spedizione	C an..35	O		
<b>8275 Status dell'imballo/container, codificato</b>	C an..3	N		
<b>C827 Tipo di codifica</b>	C	N		
7511 Tipo di codifica, codificato	M an..3			
1131 Qualificatore lista codici, codificato	C an..3			
3055 Agenzia responsabile lista codici, codificato	C an..3			
<u>Note segmento:</u>				

SG16 - C	9999 - CPS-SG17-SG22			
SG17 - C	9999 - PAC-QVR-SG18			
SG18 - C	999 - PCI-SG20			
SG20 - C	999 - GIN			
GIN - M	1 - CODICE DI IDENTIFICAZIONE DEI BENI			
Funzione :	Fornire specifici codici di identificazione, sia sotto forma di singoli numeri che range numerici			
Segmento Nr. :	17			
	EDIFACT	EAN	IND	Descrizione
<b>7405 Qualificatore codice identificativo</b>	M an..3	M		BJ = SSCC (numero sequenziale del collo) BN = Numero di serie BX = Numero di batch EU = Codice EAN/UPC
<b>C208 RANGE CODICI IDENTIFICATIVI</b>	M	M		
7402 Codice identificativo	M an..35	M		
7402 Codice identificativo	C an..35	O		
<b>C208 RANGE CODICI IDENTIFICATIVI</b>	C	O		
7402 Codice identificativo	M an..35	M		
7402 Codice identificativo	C an..35	O		
<b>C208 RANGE CODICI IDENTIFICATIVI</b>	C	O		
7402 Codice identificativo	M an..35	M		
7402 Codice identificativo	C an..35	O		
<b>C208 RANGE CODICI IDENTIFICATIVI</b>	C	O		
7402 Codice identificativo	M an..35	M		
7402 Codice identificativo	C an..35	O		
<b>C208 RANGE CODICI IDENTIFICATIVI</b>	C	O		
7402 Codice identificativo	M an..35	M		
7402 Codice identificativo	C an..35	O		
<u>Note segmento:</u>				
Si raccomanda l'uso del Serial Shipping Container Code (SSCC) o numero sequenziale del collo per l'identificazione univoca del collo stesso.				

SG16 - C	9999 - CPS-SG17-SG22			
SG22 - C	9999 - LIN-PIA-IMD-QTY-QVR-DTM-SG28-SG29			
LIN - M	1 - RIGA ARTICOLO			
Funzione :	Per identificare la riga del documento e il relativo articolo			
Segmento Nr. :	18			
	EDIFACT	EAN	IND	Descrizione
<b>1082 Riga articolo</b>	C n..6	R		Numero generato automaticamente relativo alla riga articolo dell'avviso di ricezione (RECADV)
<b>1229 Azione richiesta, codificato</b>	C an..3	N		
<b>C212 IDENTIFICAZIONE ARTICOLO</b>	C	D		
7140 Codice prodotto	C an..35	R		Formato n..14 EAN-8, UPC-A, EAN-13, or DUN-14.  Questo è il codice dell'articolo oggetto di consegna.
7143 Tipo identificazione prodotto, codificato	C an..3	R	*	EN = International Article Numbering Association (EAN) UP = UPC (Universal product code)
1131 Identificatore lista codici	C an..3	N		
3055 Agenzia responsabile lista codici, codificato	C an..3	O	N	
<b>C829 INFORMAZIONI DI SOTTORIGA</b>	C	D		
5495 Indicatore di sotto riga, codificato	C an..3	R	*	1 = Informazione di sotto riga
1082 Numero riga	C n..6	R		
<b>1222 Livello di configurazione</b>	C n..2	N		
<b>7083 Configurazione, codificato</b>	C an..3	D	N	
<u>Note segmento:</u>				

SG16 - C	9999 - CPS-SG17-SG22			
SG22 - C	9999 - LIN-PIA-IMD-QTY-QVR-DTM-SG28-SG29			
PIA - C	10 - IDENTIFICAZIONE AGGIUNTIVA DEL PRODOTTO			
Funzione	:	Per specificare identificazioni aggiuntive del prodotto		
Segmento Nr.	:	19		
	EDIFACT	EAN	IND	Descrizione
<b>4347 Qualificatore dell' identificazione prodotto, codificato</b>	M an..3	M		1 = Identificazione aggiuntiva 3 = Sostituito da 4 = Sostituito di 5 = Identificazione primaria prodotto
<b>C212 IDENTIFICAZIONE PRODOTTO</b>	M	M		
7140 Codice prodotto	C an..35	R		
7143 Tipo identificazione prodotto, codificato	C an..3	R		EN = Codice EAN IB = Codice ISBN IN = Codice articolo del distributore SA = Codice articolo del fornitore
1131 Identificatore lista codici	C an..3	N		
3055 Agenzia responsabile lista codici, codificato	C an..3	O		9 = EAN 91 = Assegnato dal fornitore 92 = Assegnato dal compratore
<b>C212 IDENTIFICAZIONE PRODOTTO</b>	C	O		
7140 Codice prodotto	C an..35	R		
7143 Tipo identificaz. prodotto, cod.	C an..3	R		
1131 Identificatore lista codici	C an..3	N		
3055 Agenzia responsabile lista codici, codificato	C an..3	O		
<b>C212 IDENTIFICAZIONE PRODOTTO</b>	C	O		
7140 Codice prodotto	C an..35	R		
7143 Tipo identificaz. prodotto, cod.	C an..3	R		
1131 Identificatore lista codici	C an..3	N		
3055 Agenzia responsabile lista codici, codificato	C an..3	O		
<b>C212 IDENTIFICAZIONE PRODOTTO</b>	C	O		
7140 Codice prodotto	C an..35	R		
7143 Tipo identificaz. prodotto, cod.	C an..3	R		
1131 Identificatore lista codici	C an..3	N		
3055 Agenzia responsabile lista codici, codificato	C an..3	O		
<u>Note segmento</u>				

SG16 - C	9999 - CPS-SG17-SG22			
SG22 - C	9999 - LIN-PIA-IMD-QTY-QVR-DTM-SG28-SG29			
IMD - M	25 - DESCRIZIONE DELL'ARTICOLO			
Funzione :	Per descrivere un prodotto in forma libera o strutturata			
Segmento Nr. :	20			
	EDIFACT	EAN	IND	Descrizione
<b>7077 Tipo descrizione articolo, codificato</b>	C an..3	R		B = Codice più testo C = Codificato F = Testo libero
<b>7081 Caratteristica articolo, codificato</b>	C an..3	O	M	BOV = Bovina GEN = Prod. Generico ITT = Ittica LAT = Latticini ORT= Ortofrutta SUI = Suina
<b>C273 DESCRIZIONE ARTICOLO</b>	C	A		
7009 Descrizione articolo, codificato	C an..17	O		CU = Consumer unit (codice EAN) DU = Despatch unit - pallet (codice EAN) TU = Trade unit - imballo (codice EAN) VQ = Prodotto a peso variabile (codice EAN)
1131 Identificatore lista codici	C an..3	O		
3055 Agenzia responsabile lista codici, codificato	C an..3	O		Inserire il valore "9" nel caso sia utilizzato uno dei seguenti codici nel DE 7009: VQ, CU, DU, TU.  Negli altri casi il DE non deve essere valorizzato.
7008 Descrizione articolo	C an..35	O		
7008 Descrizione articolo	C an..35	O		
3453 Lingua, codificato	C an..3	O		
<b>7383 Indicatore di superficie/strati</b>	C an..3	N		
<u>Note segmento:</u>				

SG16 - C	9999- CPS-SG17-SG22			
SG22 - C	9999- LIN-PIA-IMD-QTY-QVR-DTM-SG28-SG29			
QTY - C	10 - QUANTITA'			
Funzione :	Per specificare informazioni sulle quantità			
Segmento Nr. :	21			
	EDIFACT	EAN	IND	Descrizione
<b>C186 INFORMAZIONI RELATIVE ALLA QUANTITÀ</b>	M	M		
6063 Qualificatore di quantità	M an..3	M		59 = Numero di CU nella TU 194 = Quantità ricevuta e accettata
6060 Quantità	M n..15	M		
6411 Specificatore unità di misura	C an..3	D		CMT =Centimetri GRM =Grammi KGM =Chilogrammi LTR = Litri MLT = Millilitri MTK = Metri quadri MTR = Metri PCE = Pezzi
<u>Note segmento:</u>				



SG16 - C	9999 - CPS-SG17-SG22			
SG22 - C	9999 - LIN-PIA-IMD-QTY-QVR-DTM-SG28-SG29			
QVR - C	10 - VARIAZIONE DI QUANTITA'			
Funzione :	Per specificare dettagli relativi a variazioni di quantità.			
Segmento Nr. :	22			
	EDIFACT	EAN	IND	Descrizione
<b>C279 INFORMAZIONI SULLA DIFFERENZA DI QUANTITÀ</b>	C	R		
6064 Differenza di quantità	M n..15	M		Inserire in questo Data Element l'effettiva variazione di quantità
6063 Qualificatore di quantità	C an..3	R		12 = Quantità spedita 21 = Quantità ordinate 46 = Quantità consegnata 59 = Numero di CU nella TU 194 = Quantità ricevuta e accettata 195 = Quantità ricevuta e non accettata, da restituire 196 = Quantità ricevuta e non accettata, da eliminare
<b>4221 Discrepanza, codificata</b>	C an..3	O		AC = quantità eccessiva rispetto all'ordine AE = consegna effettuata senza preannuncio AF = quantità di merce consegnata danneggiata AG = quantità di merce consegnata troppo tardi BP = Consegna parziale – la quantità mancante sarà consegnata in futuro CP = Consegna parziale – considerata consegna completa, la merce mancante non dovrà esser consegnata
<b>C960 RAGIONE DEL CAMBIAMENTO</b>	C	O		
4295 Ragione del cambiamento, codificato	C an..3	R		AT = Prodotto non ordinato AUE = Codice identificativo EAN/UPC sconosciuto BN = Codice a barre EAN/UPC non leggibile DME = Danneggiato (cod. EAN) IS = Prodotto sostitutivo (rispetto a quanto ordinato) PC = Imballo differente PE = Durata del prodotto (minima/massima) non è accettata
1131 Qualificatore lista codici	C an..3	O		
3055 Agenzia responsabile lista codici	C an..3	O		9 = EAN
4294 Ragione del cambiamento	C an..35	O		
<b>Note segmento:</b>				

SG16 -C	9999 - CPS-SG17-SG22				
SG22 -C	9999 - LIN-PIA-IMD-QTY-QVR-DTM-SG28-SG29				
DTM - C	5 - RIFERIMENTI DATA/ORA/PERIODO				
Funzione	:	Segmento utilizzato per fornire date, orari e periodi			
Segmento Nr.	:	23			
		EDIFACT	EAN	IND	Descrizione
<b>C507 DATA/ORA/PERIODO</b>		M	M		
2005 Qualificatore data/ora		M an..3	M		61 = Data entro la quale il prodotto deve essere consegnato, altrimenti l'ordine è annullato 200 = Data/ora di pick-up, carico 360 = Data entro la quale il prodotto deve esser venduto
2380 Data/ora/periodo		C an..35	R		
2379 Qualificatore formato data/ora/periodo.		C an..3	R		102=SSAAMMGG 203=SSAAMMGGHHMM
<u>Note segmento:</u>					

SG16 - C	9999 - CPS-SG17-SG22			
SG22 - C	9999 - LIN-PIA-QTY-QVR-DTM-SG28-SG29			
SG28 - C	10 - RFF-DTM			
RFF - M	1 - RIFERIMENTI			
Funzione :	Segmento utilizzato per specificare riferimenti.			
Segmento Nr. :	24			
	EDIFACT	EAN	IND	Descrizione
<b>C506 RIFERIMENTO</b>	M	M		
1153 Qualificatore di riferimento	M an..3	M		<b>AAJ = Numero bolla</b> AAK = Numero Despatch Advice AAN = Numero di invio pianificato <b>AAS = Numero del DDT</b> AAU = Numero di Despatch Note ALO = Numero di Receiving Advice <b>ALQ = Numero di bolla reso</b> API = Codice identificativo addizionale <b>CN = Numero bolla vettore</b> CR = Numero di riferimento del cliente FC = Codice fiscale GN = Government Reference Number ON = Numero Ordine <b>PK = Numero della packing list</b> POR = Numero Conferma Ordine PP = Numero ORDCHG VA = Numero Partita IVA VN = Numero Ordine (fornitore)
1154 Numero di riferimento	C an..35	R		
1156 Numero linea	C an..6	O		
4000 Numero versione del riferimento	C an..35	N		
<u>Note segmento:</u>				

SG16 - C	9999 - CPS-SG17-SG22			
SG22 - C	9999 - LIN-PIA-QTY-QVR-DTM-SG28-SG29			
SG28 - C	10 - RFF-DTM			
DTM - C	1 - RIFERIMENTI DATA/ORA/PERIODO			
Funzione :	Segmento utilizzato per fornire date, orari e periodi.			
Segmento Nr. :	25			
	EDIFACT	EAN	IND	Descrizione
<b>C507 DATA/ORA/PERIODO</b>	M	M		
2005 Qualificatore data/ora	M an..3	M		171=Data/ora riferimento
2380 Data/ora/periodo	C an..35	R		
2379 Qualificatore formato data/ora/periodo	C an..3	R		102=SSAAMMGG 203=SSAAMMGGHHMM
<u>Note segmento:</u>				

SG16 - C	9999 - CPS-SG17-SG22			
SG22 - C	9999 - LIN-PIA-IMD-QTY-QVR-DTM-SG28-SG29			
SG29 - C	9999 - PCI-QTY-QVR-DTM-SG31			
PCI - M	1 - IDENTIFICAZIONE DELL'IMBALLO			
Funzione	: Per indicare l'esistenza di codici o etichette sul singolo cartone o unità.			
Segmento Nr.	: 26			
	EDIFACT	EAN	IND	Descrizione
<b>4233 Istruzioni sulla codifica da usare, codificato</b>	C an..3	O		33E = Contrassegnato con codice seriale SSCC 34E = Indica il codice EAN/UPC dell'unità 36E = Indica la presenza del numero di lotto di fabbricazione
<b>C210 CODICI E ETICHETTE</b>	C	O		
7102 Codici spedizione	M an..35	M		
7102 Codici spedizione	C an..35	O		
7102 Codici spedizione	C an..35	O		
7102 Codici spedizione	C an..35	O		
7102 Codici spedizione	C an..35	O		
7102 Codici spedizione	C an..35	O		
7102 Codici spedizione	C an..35	O		
7102 Codici spedizione	C an..35	O		
7102 Codici spedizione	C an..35	O		
7102 Codici spedizione	C an..35	O		
<b>8275 Status dell'imballo/ container, codificato</b>	C an..3	N		
<b>C827 TIPO DI CODIFICA</b>	C	N		
7511 Tipo di codifica, codificato	M an..3			
1131 Qualificatore lista codici, codificato	C an..3			
3055 Agenzia responsabile lista codici, codificato	C an..3			
<u>Note segmento:</u>				

SG16 – C	9999 - CPS-SG17-SG22			
SG22 – C	9999 - LIN-PIA-IMD-QTY-QVR-DTM-SG28-SG29			
SG29 – C	9999 - PCI-QTY-QVR-DTM-SG31			
QTY – C	1 - QUANTITA'			
Funzione :	Per specificare informazioni sulle quantità			
Segmento Nr. : 27				
	EDIFACT	EAN	IND	Descrizione
<b>C186 INFORMAZIONI RELATIVE ALLA QUANTITÀ</b>	M	M		
6063 Qualificatore di quantità	M an..3	M		12 = Quantità spedita 21 = Quantità ordinate 46 = Quantità consegnata 59 = Numero di CU nella TU 66 = Quantità impegnata 194 = Quantità ricevuta e accettata
6060 Quantità	M n..15	M		
6411 Specificatore unità di misura	C an..3	D		CMT =Centimetri GRM =Grammi KGM =Chilogrammi LTR = Litri MLT = Millilitri MTK = Metri quadri MTR = Metri PCE = Pezzi
<u>Note segmento:</u>				

SG16 – C	9999 - CPS-SG17-SG22			
SG22 – C	9999 - LIN-PIA-IMD-QTY-QVR-DTM-SG28-SG29			
SG29 – C	9999 - PCI-QTY-QVR-DTM-SG31			
QVR – C	1 - VARIAZIONE DI QUANTITÀ			
Funzione :	Per specificare dettagli relativi a variazioni di quantità.			
Segmento Nr. :	28			
	EDIFACT	EAN	IND	Descrizione
<b>C279 INFORMAZIONI SULLA DIFFERENZA DI QUANTITÀ</b>	C	R		
6064 Differenza di quantità	M n..15	M		Inserire in questo Data Element l'effettiva variazione di quantità
6063 Qualificatore di quantità	C an..3	R		12 = Quantità spedita 21 = Quantità ordinate 46 = Quantità consegnata 59 = Numero di CU nella TU 194 = Quantità ricevuta e accettata 195 = Quantità ricevuta e non accettata, da restituire 196 = Quantità ricevuta e non accettata, da eliminare
<b>4221 Discrepanza, codificata</b>	C an..3	O		AC = quantità eccessiva rispetto all'ordine AE = consegna effettuata senza preannuncio AF = quantità di merce consegnata danneggiata AG = quantità di merce consegnata troppo tardi BP = Consegna parziale – la quantità mancante sarà consegnata in futuro CP = Consegna parziale – considerata consegna completa, la merce mancante non dovrà esser consegnata
<b>C960 RAGIONE DEL CAMBIAMENTO</b>	C	O		
4295 Ragione del cambiamento, codificato	C an..3	R		AT = Prodotto non ordinato AUE = Codice identificativo EAN/UPC sconosciuto BN = Codice a barre EAN/UPC non leggibile DME = Danneggiato (cod.EAN) IS = Prodotto sostitutivo (rispetto a quanto ordinato) PC = Imballo differente PE = Durata del prodotto (minima/massima) non è accettata
1131 Identificatore lista codici	C an..3	O		
3055 Agenzia responsabile lista codici, codificata	C an..3	O		9 = EAN
4294 Ragione del cambiamento	C an..35	O		
<u>Note segmento:</u>				

SG16 – C	9999 - CPS-SG17-SG22			
SG22 – C	9999 - LIN-PIA-IMD-QTY-QVR-DTM-SG28-SG29			
SG29 – C	9999 - PCI-QTY-QVR-DTM-SG31			
DTM – C	1 - RIFERIMENTI DATA/ORA/PERIODO			
Funzione :	Segmento utilizzato per fornire date, orari e periodi.			
Segmento Nr. :	29			
	EDIFACT	EAN	IND	Descrizione
<b>C507 DATA/ORA/PERIODO</b>	M	M		
2005 Qualificatore data/ora	M an..3	M		36 = Data di scadenza 94 = Data di produzione 361 = Best before date 365= Data di confezionamento
2380 Data/ora/periodo	C an..35	R		
2379 Qualificatore formato data/ora/periodo	C an..3	R		102=SSAAMMGG 203=SSAAMMGGHHMM
<u>Note segmento:</u>				



SG16 – C	9999 - CPS-SG17-SG22			
SG22 – C	9999 - LIN-PIA-IMD-QTY-QVR-DTM-SG28-SG29			
SG29 – C	9999 - PCI-QTY-QVR-DTM-SG31			
SG31 – C	10 - GIN			
GIN – M	1 - CODICE DI IDENTIFICAZIONE DEI BENI			
Funzione :	Fornire specifici codici di identificazione, sia sotto forma di singoli numeri che range numerici.			
Segmento Nr. :	30			
	EDIFACT	EAN	IND	Descrizione
<b>7405 Qualificatore codice identificativo</b>	M an..3	M		BJ = SSCC (numero sequenziale del collo) BN = Numero di serie BX = Numero di batch EU = Codice EAN / UPC (EAN Code)
<b>C208 RANGE CODICI IDENTIFICATIVI</b>	M	M		
7402 Codice identificativo	M an..35	M		
7402 Codice identificativo	C an..35	O		
<b>C208 RANGE CODICI IDENTIFICATIVI</b>	C	O		
7402 Codice identificativo	M an..35	M		
7402 Codice identificativo	C an..35	O		
<b>C208 RANGE CODICI IDENTIFICATIVI</b>	C	O		
7402 Codice identificativo	M an..35	M		
7402 Codice identificativo	C an..35	O		
<b>C208 RANGE CODICI IDENTIFICATIVI</b>	C	O		
7402 Codice identificativo	M an..35	M		
7402 Codice identificativo	C an..35	O		
<b>C208 RANGE CODICI IDENTIFICATIVI</b>	C	O		
7402 Codice identificativo	M an..35	M		
7402 Codice identificativo	C an..35	O		
<b>Note segmento:</b>				
Si raccomanda l'uso del Serial Shipping Container Code (SSCC) o numero sequenziale del collo per l'identificazione univoca del collo stesso.				

CNT - C		1 - TOTALI DI CONTROLLO		
Funzione :		Per fornire i totali di controllo.		
Segmento Nr. :		31		
	EDIFACT	EAN	IND	Descrizione
<b>C270 CONTROLLO</b>	M	M		
6069 Qualificatore di controllo	M an..3	M		2 = Numero di righe prodotto presenti nel messaggio 7 = Peso lordo totale 11 = Numero di colli totale 29 = Peso netto totale (anche per indicare il contenuto netto totale) 33 = Numero totale pallet
6066 Valore di controllo	M n..18	M		
6411 Qualificatore unità di misura	C an..3	O		CMT=Centimetri GRM=Grammi KGM = Chilogrammi LTR = Litri MLT=Millilitri MTK= Metri quadri MTR=Metri PCE=Pezzi TNE = Tonnellate
<u>Note segmento:</u>				

## Sommario

UNT - M            1 - CHIUSURA MESSAGGIO				
Funzione        :        Segmento di servizio che rappresenta la fine del documento e che fornisce informazioni utilizzabili dal destinatario per verificare la sua integrità.				
Segmento Nr. : 32				
	EDIFACT	EAN	IND	Descrizione
<b>0074 Numero di segmenti nel messaggio</b>	M n..6	M		Numero totale di segmenti nel messaggio
<b>0062 Numero riferimento del messaggio</b>	M an..14	M		Numero di riferimento univoco del messaggio. Deve essere uguale a quello inserito nell'elemento 0062 del segmento UNH
<u>Note segmento:</u>				